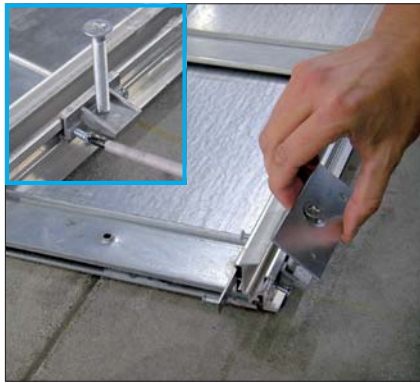


# ESTRICHBÜNDIGER KANAL

## MONTAGEANLEITUNG



Vormontierter Kanal UEBK (L=2,4 m) wird mit drei Blinddeckeln und Zubehör in den Breiten 200 / 300 / 400 mm geliefert.



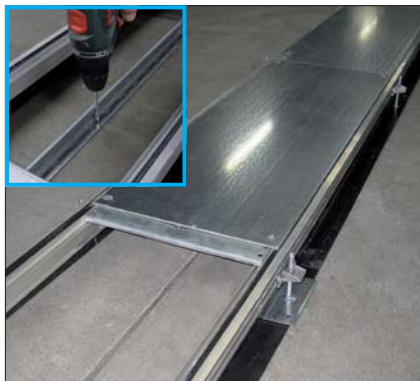
Nivellierfuss mit Befestigungsplatte UEBKST an den Kanalstoßstellen in das Alu-Profil einhängen und verschrauben. Nivellierstützen ohne Befestigungsplatten bei 0,8 / 1,6 m Kanalverlauf einsetzen.



Kunststoffseitenwinkel UEBKPR in das Alu-Profil einschieben. Kanal einmessen und ausrichten.



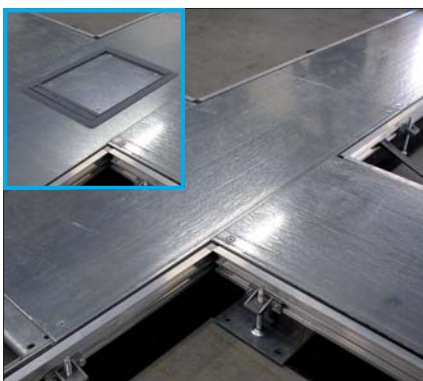
Nivellierfüsse, Traversen und Verbinder überlappend montieren.



Endblinddeckel lösen, Kanäle zusammenstecken und verschrauben. Trennsteg UEBKTR direkt auf der Rohdecke montieren.



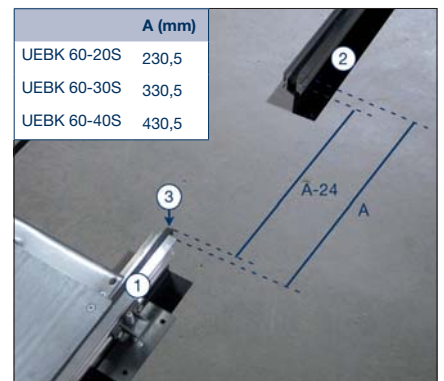
Kanal mit zwei Dübeln pro Seite alle 2,4 m auf der Rohdecke befestigen. Estrichanker UEBKEA alle 0,8 m in das Aluprofil einhaken.



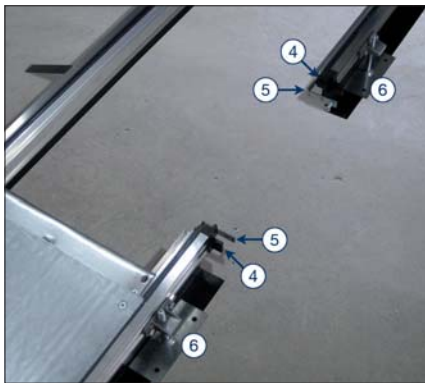
Deckel UEBKD zuschneiden und mit dem Kanal verschrauben. Pro Deckelstoß eine Traverse setzen. Montagedeckel UEBKDA zum Einbau von Blind- oder Klappdeckeln einsetzen.



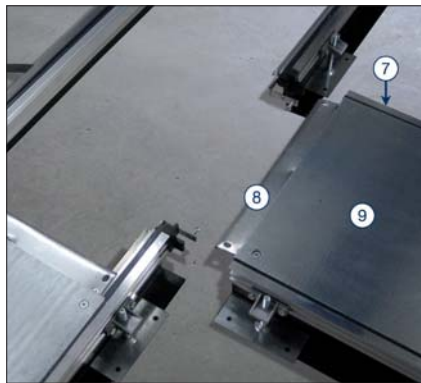
Das Kanalsystem ist mittels Laser oder digitaler Schlauchwaage einzunivellieren.



Bei Kanalabzweigen ist eine Aussparung im Seitenprofil (1) und im Kunststoffwinkelprofil (2) in Breite des abzweigenden UEBK-Kanals auszuschneiden. Dabei ist darauf zu achten, dass das Teppichprofil (3) auf jeder Seite 12 mm länger ausgeführt wird.



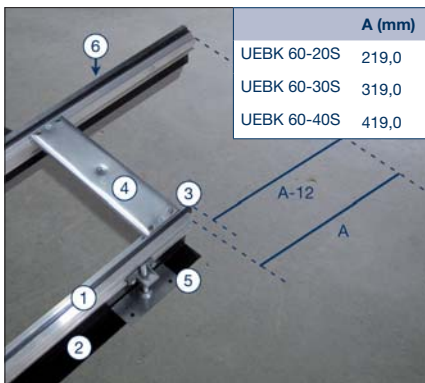
Die beiden Kunststoffverbindungsblöcke UEBKV (4) werden in das Seitenprofil gesteckt und die Eckverbinder UEBKVE S (5) sind in die dafür vorgesehene Profilierung zu schieben und mit den mitgelieferten Schrauben zu fixieren. Zwei zusätzliche Nivellierstützen UEBKST (6) montieren.



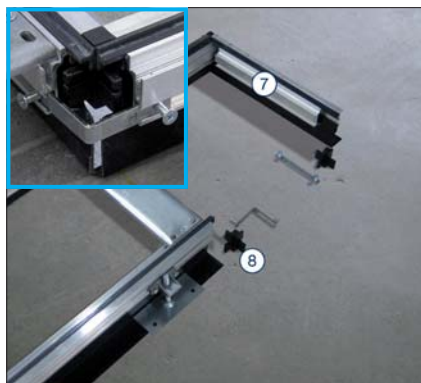
Der abzweigende UEBK-Kanal (7) wird nun in die vorbereitete Öffnung geschoben und fixiert. Der Deckel UEBKD (9) kann jetzt aufgelegt und mit der Quertraverse UEBKT (8) und den Seitenprofilen verschraubt werden.



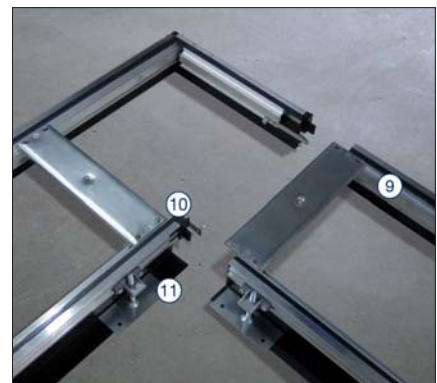
Zur Unterstützung der Quertraverse (8) ist ein Gewindestab GB M10 (10) mittig in das Gewinde einzuschrauben und zu kontern. Der überstehende Gewindestab ist bündig abzuschneiden. Montagematerial für einen T-Abzweig: 1 x UEBKMA



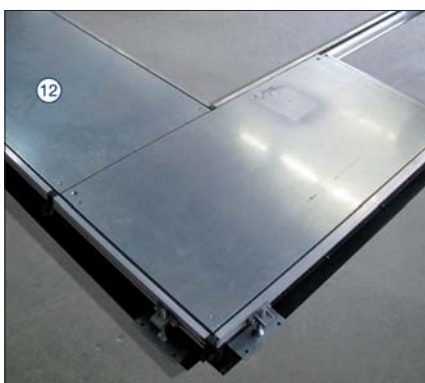
Bei 90°-Bögen ist eine Aussparung im Seitenprofil (1) und im Winkelprofil (2) in Breite des abzweigenden Kanals auszuschneiden. Teppichprofil (3) um 12 mm länger ausgeführt. Nun wird eine Quertraverse UEBKT (4) angebracht und zusätzlich je eine Nivellierstütze UEBKST (5+6) platziert.



Die Stirnseite wird mit einem Endstück UEBKEB (7) in der entsprechenden Kanalbreite verschlossen. Der mitgelieferte Kunststoffverbindungsblock UEBKV (8) wird in das freie Seitenprofil gesteckt. Kunststoffverbinder UEBKV als Innen- oder Außeneck in das Profil einschieben.



Die Verbinder UEBKVE S (10) und UEBKV S (11) werden in die dafür vorgesehene Profilierung geschoben und mit den mitgelieferten Schrauben fixiert. Der abzweigende UEBK-Kanal (9) wird nun in die vorbereitete Öffnung geschoben und befestigt.



Der Deckel UEBKD (12) kann jetzt aufgelegt werden und mit den Seitenprofilen verschraubt werden. Montagematerial für einen Eckabzweig: 1x UEBKMB



### Montagehinweis:

Kurze Seite des L-Profils für Nivellierhöhe 55 bis 85 mm einsetzen. Nivellierschrauben einkürzen. Lange Seite des L-Profils für Nivellierhöhe 85 bis 110 mm einsetzen. Bei Bodenbelagsanlegekante das Teppichrandprofil UEBKPT umgedreht montieren.

